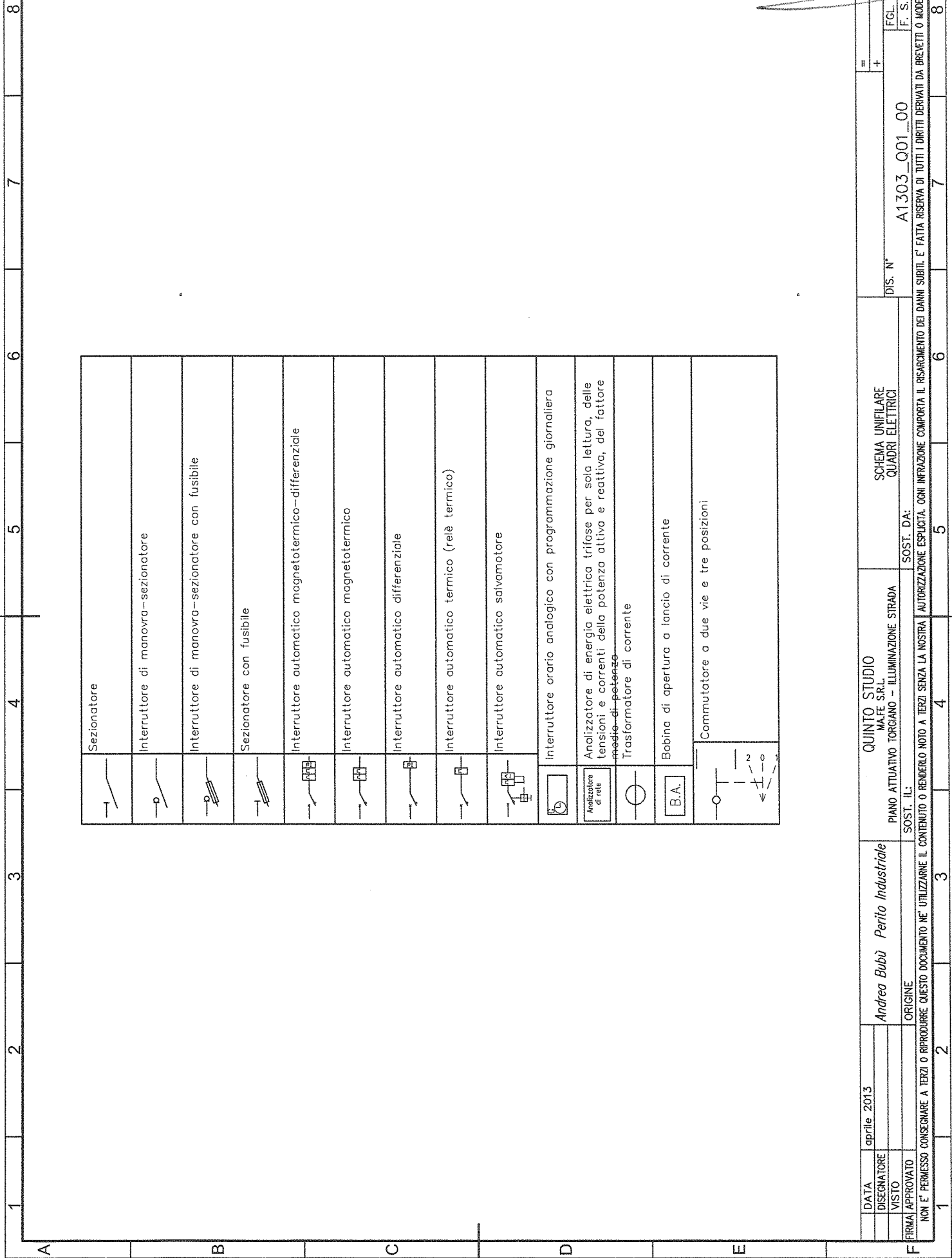


1	2	3	4	5	6	7	8																																																																																								
A	B	C	D	E	F	G	H																																																																																								
<table border="1" style="width:100%; border-collapse: collapse;"> <tr> <td style="width: 10%;"></td> <td style="width: 10%;"></td> <td style="width: 10%;"></td> <td style="width: 10%;"></td> <td style="width: 10%;"></td> <td style="width: 10%;"></td> <td style="width: 10%;"></td> <td style="width: 10%;"></td> </tr> <tr> <td style="text-align: center;">OO. MOD.</td> <td style="text-align: center;">EMISSIONE MODIFICA</td> <td style="text-align: center;">aprile 2013</td> <td style="text-align: center;">DATA</td> <td colspan="4" style="text-align: center;">FIRMA</td> </tr> <tr> <td colspan="8" style="text-align: center;"> <p><i>Andrea Bubù</i></p> </td> </tr> <tr> <td colspan="8" style="text-align: center;"> <p><b>COMMITTENTE</b>                      Andrea Bubù Perito Industriale                      Via Achille Grandi, 16 - 06128 - Perugia                      Tel 075 5003611 Cell 347 2306296 E-mail anububu@libero.it</p> </td> </tr> <tr> <td colspan="8" style="text-align: center;"> <p><b>UTILIZZATORE</b>                      QUINTO STUDIO                      Via Campo di Marte, 2/S4                      Perugia</p> </td> </tr> <tr> <td colspan="8" style="text-align: center;"> <p><b>PROGETTO</b>                      DI MASSIMA IMPIANTO ELETTRICO</p> </td> </tr> <tr> <td colspan="2" style="text-align: center;">N° Commessa</td> <td colspan="6" style="text-align: center;">                     Descrizione Comm.:                      PIANO ATTUATIVO TORGIANO                      ILLUMINAZIONE STRADA PRIVATA                      LOC. TORGIANO (PG)                 </td> </tr> <tr> <td style="text-align: center;">SCALA</td> <td style="text-align: center;">ORIGINE</td> <td style="text-align: center;">SOST. DA:</td> <td style="text-align: center;">SOST. IL:</td> <td colspan="4"></td> </tr> <tr> <td style="text-align: center;">Data: Disegnato: Visto: Approvato: PROGETTO BANCA DIS. TIPICO:</td> <td style="text-align: center;">+ aprile 2013</td> <td colspan="6" style="text-align: center;">                     TITOLO                      SCHEMA UNIFILARE                      QUADRI ELETTRICI                      QS1                 </td> </tr> <tr> <td colspan="3"></td> <td colspan="3" style="text-align: center;">Numero di Disegno:</td> <td colspan="2" style="text-align: center;">MODIFICA</td> </tr> <tr> <td colspan="3"></td> <td colspan="3" style="text-align: center;">A1304_Q01_00</td> <td colspan="2" style="text-align: center;">00</td> </tr> </table>																OO. MOD.	EMISSIONE MODIFICA	aprile 2013	DATA	FIRMA				<p><i>Andrea Bubù</i></p>								<p><b>COMMITTENTE</b>                      Andrea Bubù Perito Industriale                      Via Achille Grandi, 16 - 06128 - Perugia                      Tel 075 5003611 Cell 347 2306296 E-mail anububu@libero.it</p>								<p><b>UTILIZZATORE</b>                      QUINTO STUDIO                      Via Campo di Marte, 2/S4                      Perugia</p>								<p><b>PROGETTO</b>                      DI MASSIMA IMPIANTO ELETTRICO</p>								N° Commessa		Descrizione Comm.: PIANO ATTUATIVO TORGIANO ILLUMINAZIONE STRADA PRIVATA LOC. TORGIANO (PG)						SCALA	ORIGINE	SOST. DA:	SOST. IL:					Data: Disegnato: Visto: Approvato: PROGETTO BANCA DIS. TIPICO:	+ aprile 2013	TITOLO SCHEMA UNIFILARE QUADRI ELETTRICI QS1									Numero di Disegno:			MODIFICA					A1304_Q01_00			00	
OO. MOD.	EMISSIONE MODIFICA	aprile 2013	DATA	FIRMA																																																																																											
<p><i>Andrea Bubù</i></p>																																																																																															
<p><b>COMMITTENTE</b>                      Andrea Bubù Perito Industriale                      Via Achille Grandi, 16 - 06128 - Perugia                      Tel 075 5003611 Cell 347 2306296 E-mail anububu@libero.it</p>																																																																																															
<p><b>UTILIZZATORE</b>                      QUINTO STUDIO                      Via Campo di Marte, 2/S4                      Perugia</p>																																																																																															
<p><b>PROGETTO</b>                      DI MASSIMA IMPIANTO ELETTRICO</p>																																																																																															
N° Commessa		Descrizione Comm.: PIANO ATTUATIVO TORGIANO ILLUMINAZIONE STRADA PRIVATA LOC. TORGIANO (PG)																																																																																													
SCALA	ORIGINE	SOST. DA:	SOST. IL:																																																																																												
Data: Disegnato: Visto: Approvato: PROGETTO BANCA DIS. TIPICO:	+ aprile 2013	TITOLO SCHEMA UNIFILARE QUADRI ELETTRICI QS1																																																																																													
			Numero di Disegno:			MODIFICA																																																																																									
			A1304_Q01_00			00																																																																																									
<p>INDUSTRIALI E PERITI                  ELETTROTECNICA                  BUBÙ ANDREA                  307                  DI PERUGIA</p>																																																																																															
<p>COLLEGIO PERITI</p>																																																																																															

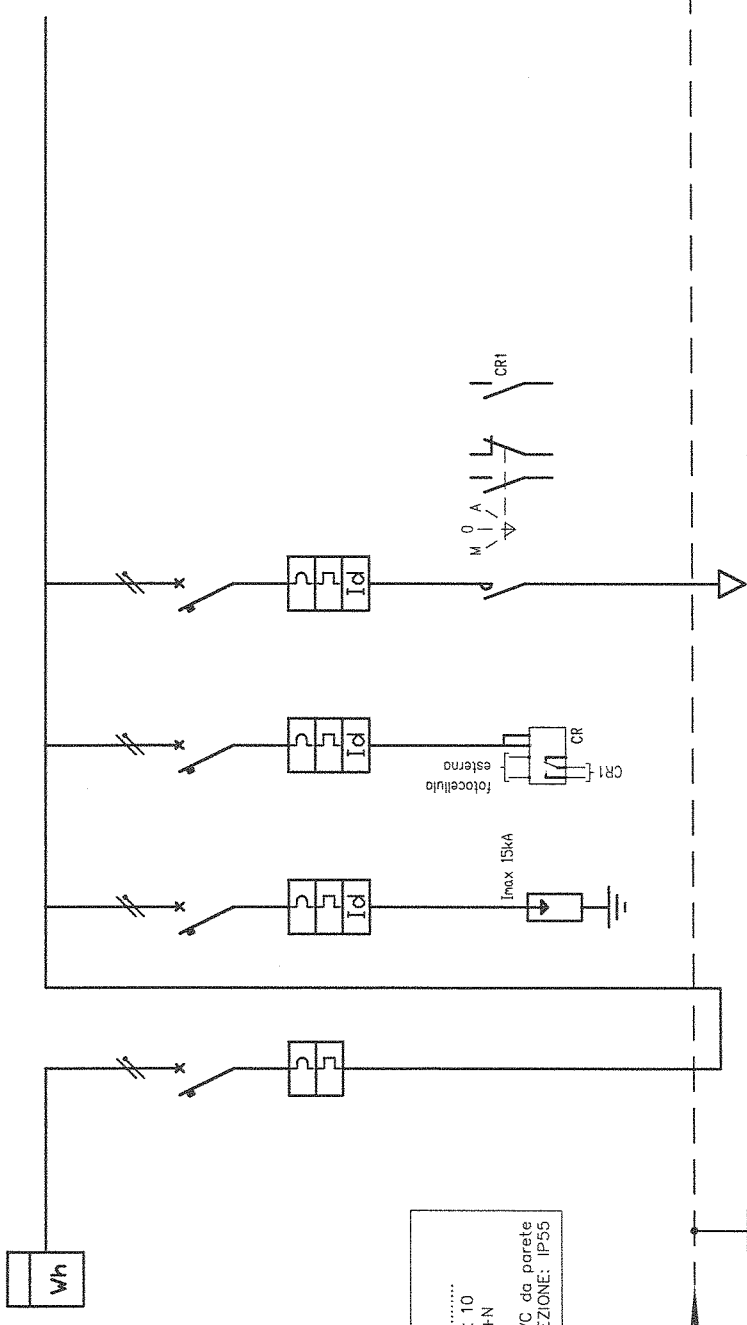
NON E' PERMESSO CONSEGNARE A TERZI O RIPRODURRE QUESTO DOCUMENTO NE' UTILIZZARNE IL CONTENUTO O RENDERLO NOTO A TERZI SENZA LA NOSTRA AUTORIZZAZIONE ESPLICTA. OGNI INFRAZIONE COMPORTA IL RISARCIMENTO DEI DANNI SUBITI. E' FATTA RISERVA DI TUTTI I DIRITTI DERIVATI DA BREVETTI O MODELLI.

	Sezionatore
	Interruttore di manovra-sezionatore
	Interruttore di manovra-sezionatore con fusibile
	Sezionatore con fusibile
	Interruttore automatico magnetotermico-differenziale
	Interruttore automatico magnetotermico
	Interruttore automatico differenziale
	Interruttore automatico termico (relè termico)
	Interruttore automatico salvamatore
	Interruttore orario analogico con programmazione giornaliera
	Analizzatore di energia elettrica trifase per sola lettura, delle tensioni e correnti della potenza attiva e reattiva, del fattore medio di potenza
	Trasformatore di corrente
	Bobina di apertura a lancio di corrente
	Commutatore a due vie e tre posizioni

DATA	aprile 2013	QUINTO STUDIO	SOST. DA:	DIS. N°	FGL. 02
DISEGNATORE		PIANO ATTUATIVO TORGIANO - ILLUMINAZIONE STRADA	SOST. DA:	A1303_Q01_00	F. S. 03
VISTO		SOST. IL:			
ERMA APPROVATO		ORIGINE			
NON E' PERMESSO CONSEGNARE A TERZI O RIPRODURRE QUESTO DOCUMENTO NE' UTILIZZARNE IL CONTENUTO O RENDERSI NOTO A TERZI SENZA LA NOSTRA AUTORIZZAZIONE ESPLICITA. OGNI INFRAZIONE COMPORTA IL RISARCIMENTO DEI DANNI SUBITI. E' FATTA RISERVA DI TUTTI I DIRITTI DERIVATI DA BREVETTI O MODELLI.					



# QUADRO ILLUMINAZIONE ESTERNA QS1



SIGLA: OS1  
 ALIMENTAZIONE: .....  
 Icc MAX (kA): < 10  
 Un (V): 230 1F+N  
 F (Hz): 50  
 CARPENTERIA: PVC da parete  
 GRADO DI PROTEZIONE: IP55

CIRCUITO	1	2	3	4	5	6	7	8
DENOMINAZIONE UTENZA	1	2	3	4	5	6	7	8
POTENZA NOMINALE								
CORRENTE NOMINALE	KV	A	A	A	A	A	A	A
MAGNETO/TERMICO	3	3	3	3	3	3	3	3
CARATTERISTICA								
POTERE INTERRUZIONE	KA	KA	KA	KA	KA	KA	KA	KA
CORRENTE NOMINALE	A	A	A	A	A	A	A	A
TARATURA TERMICA	A	A	A	A	A	A	A	A
CORRENTE NOMINALE	A	A	A	A	A	A	A	A
TIPO	A	A	A	A	A	A	A	A
TEMPO	S	S	S	S	S	S	S	S
CORRENTE DIFFERENZ.	A	A	A	A	A	A	A	A
INTERRUTTORE/SEZIONE	A	A	A	A	A	A	A	A
TIPO	A	A	A	A	A	A	A	A
CARATTERISTICA								
POTERE INTERRUZIONE	KA	KA	KA	KA	KA	KA	KA	KA
CORRENTE NOMINALE	A	A	A	A	A	A	A	A
CAMPO REGOLAZIONE	A	A	A	A	A	A	A	A
RELE' TERMICO	A	A	A	A	A	A	A	A
TARATURA	A	A	A	A	A	A	A	A
TIPO	A	A	A	A	A	A	A	A
SEZIONE	mm²	mm²	mm²	mm²	mm²	mm²	mm²	mm²
PORTATA	A	A	A	A	A	A	A	A
LUNGHEZZA LINEA	m	m	m	m	m	m	m	m
MORSETTI								
DATA	aprile 2013							
DISCATTORE								
VISTO								
FIRMA/ APPROVATO	ORIGINE							
	Andrea Bubù Perito Industriale			PIANO ATTUATIVO TORGGIANO - ILLUMINAZIONE STRADA			SCHEMA UNIFILARE QUADRI ELETTRICI	
	QUINTO STUDIO MAFFE S.R.L.			SOST. DA:			DIS. N°	
				SOST. DA:			A1303_001_00	
							FGL. 03	
							F. S.	

NON E' PERMESSO CONSEGNARE A TERZI O RIPRODURRE QUESTO DOCUMENTO NE' UTILIZZARE IL CONTENUTO O RENDERSI NOTO A TERZI SENZA LA NOSTRA AUTORIZZAZIONE ESPLICITA. OGNI INFRAZIONE COMPORTA IL RISARCIMENTO DEI DANNI SUBITI. E' FATTA RISERVA DI TUTTI I DIRITTI DERIVATI DA BREVETTI O MODELLI.