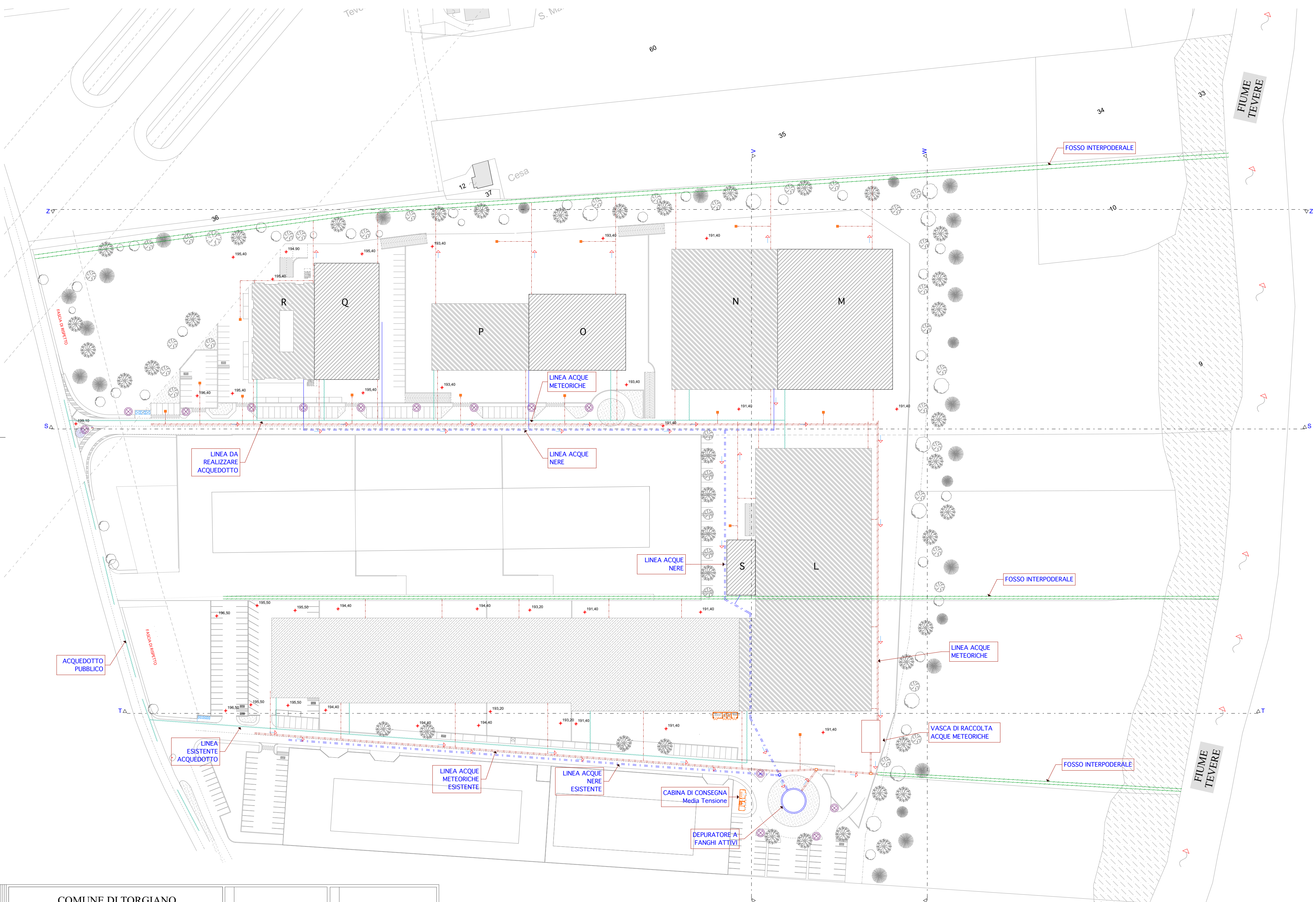
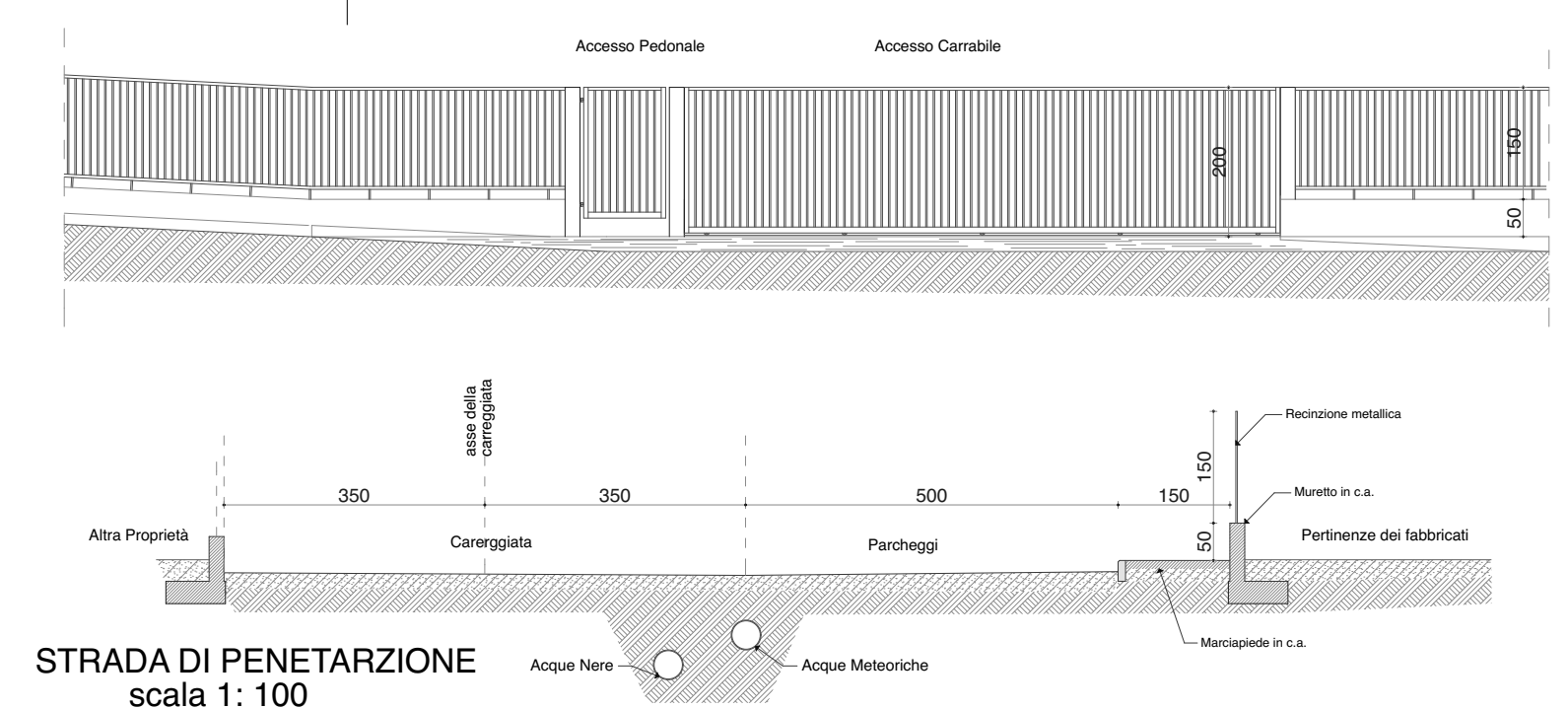
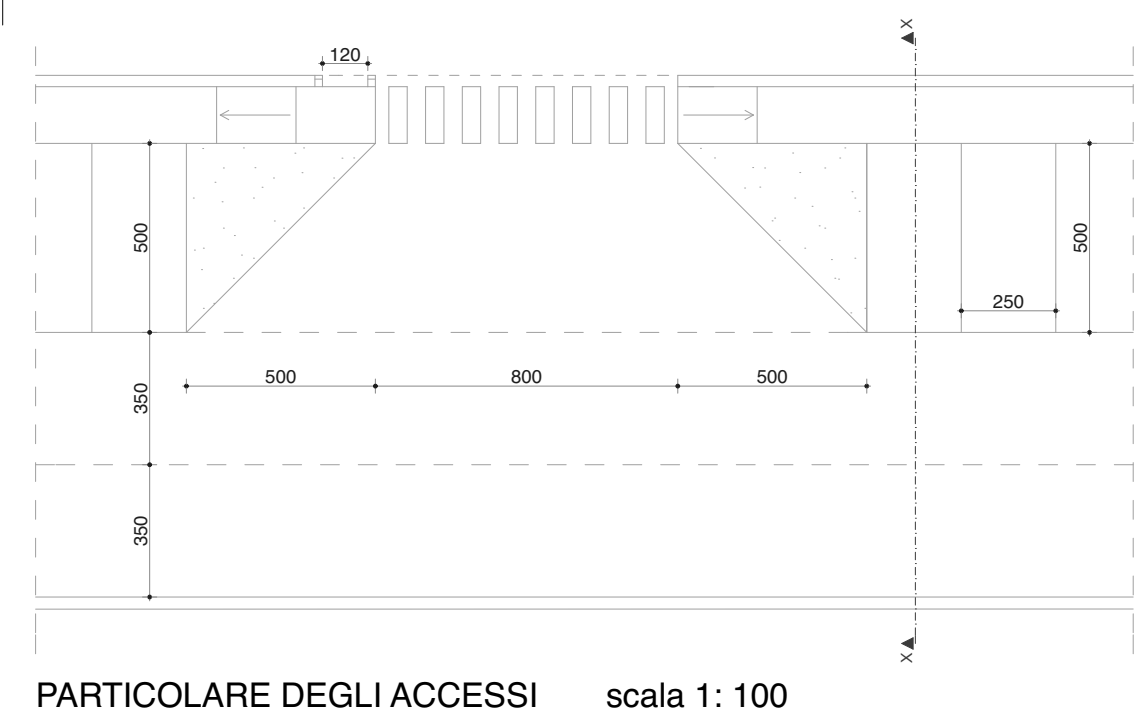


- LEGENDA**
- LINEA ACQUE NERE
 - LINEA ACQUE METEORICHE
 - LINEA ACQUEDOTTO
 - FOSSO INTERPODERALE
 - PUBBLICA ILLUMINAZIONE
 - GRIGLIA DI RACCOLTA ACQUE METEORICHE



COMUNE DI TORGIANO		PROGETTISTA	DIRETTORE DEI LAVORI
LOCALITÀ FERRIERA			
PROPRIETÀ O.M.G. Officine Meccaniche Galletti S.r.l. Etruria Leasing S.p.a.		SCALA	TAVOLA
REALIZZAZIONE CENTRO ARTIGIANALE - INDUSTRIALE in loc. Ferriera			
PIANO ATTUATIVO		PA 4	
SCALA 1:1000	PLANIMETRIA IMPIANTI TECNOLOGICI PARTICOLARI		
PERUGIA Settembre 2017	ACCESSI - RECINZIONI E STRADA DI LOTTIZZAZIONE		
OPERATORE STUDIO GRG	Elaborazioni grafiche Studio Ragini, Perugia - Itc. Cigraph RCHM0397216934280		

