

Studio Tecnico Associato Santi

Via Entrata 25 - 06089 Torgiano (PG) Tel. 075/982414 - P.Iva 02958920544

E-Mail: msanti@santimariano.it - santifederico@hotmail.it

Tav. 06

DATA:

ottobre 2013



SOCIETA' ELABORAZIONE
PROGETTI IMPIANTISTICI
P. IVA 02485440545

S.E.P.I.

di Santi & C. S.n.c.

SCALA:

1/100

COMMITTENTE:

COMUNE DI TORGIANO

OGGETTO: POR FESR 2007-2013 REGIONE UMBRIA ASSE III - ATTIVITA' B3

BANDO PER INTERVENTI DI RIQUALIFICAZIONE ENERGETICA
NEGLI EDIFICI PUBBLICI DI PROPRIETA' COMUNALE

INTERVENTI OTTIMIZZAZIONE PRESTAZIONI ENERGETICHE
PALAZZETTO DELLO SPORT - via Perugia

**PROGETTO IMPIANTO ILLUMINAZIONE
- QUADRI ELETTRICI -**

PROGETTISTA:

PROGETTO ESECUTIVO

ai sensi dell'Art. 93 comma 4 DLgs 163/06

DIR. DEI LAVORI:

UBICAZIONE:

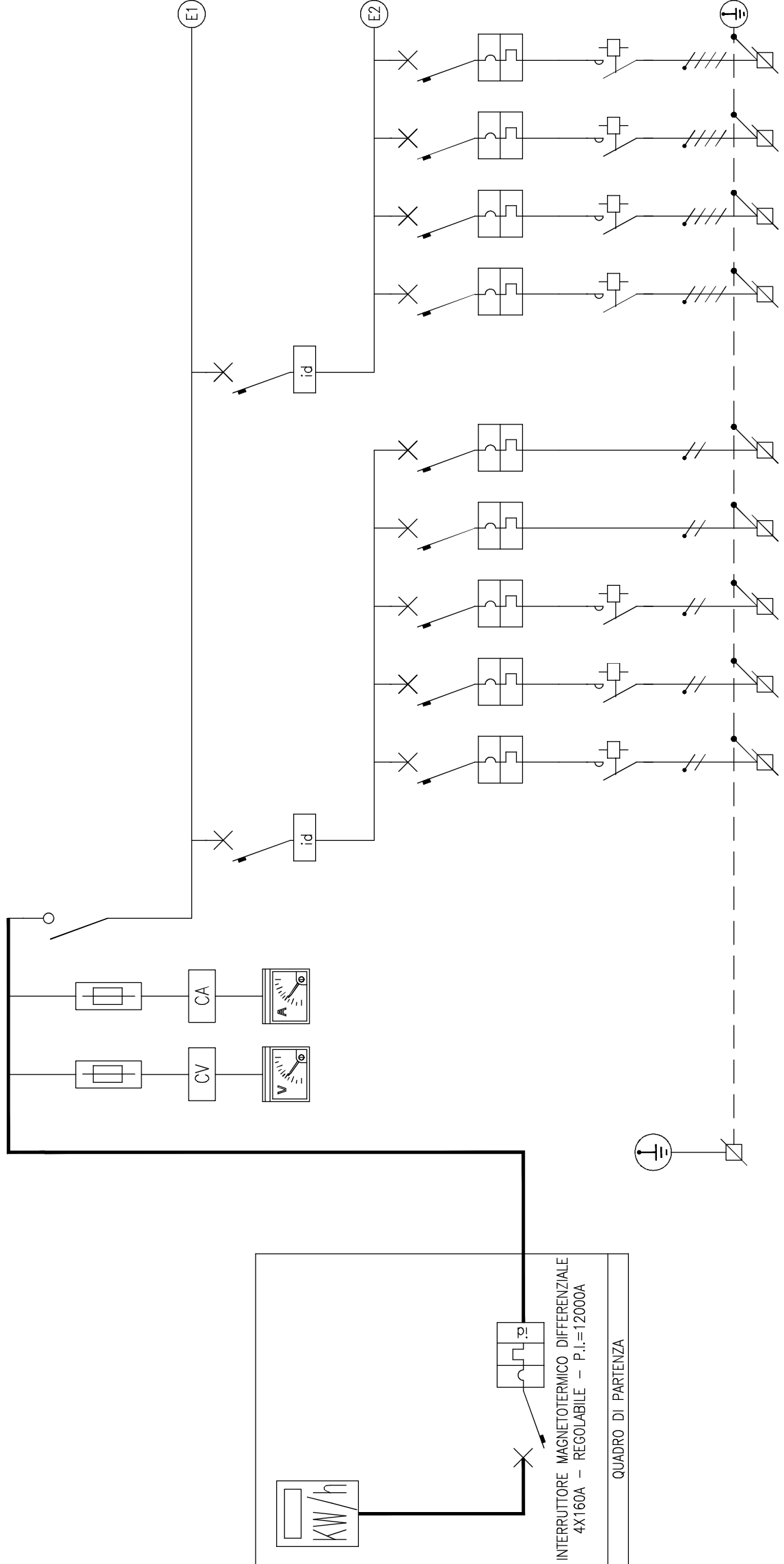
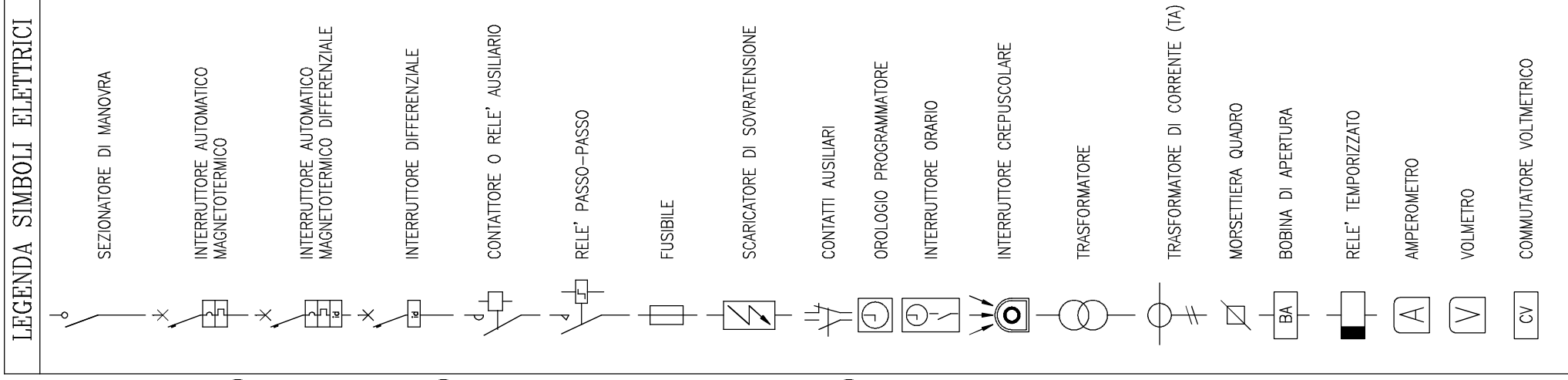
Torgiano - Via Perugia

VARIANTI

DATA

OGGETTO

SPAZIO RISERVATO ALL'AMMINISTRAZIONE:



NUMERAZIONE PROGRESSIVA SIGLA UTENZA O CIRCUITO	STRUMENTI MISURA	STRUMENTI MISURA	GENERALE QUADRO	GENERALE LUCE GRADINATE	LUCE -1-	LUCE -2-	LUCE -3-	U.S.	U.S.	GENERALE LUCE	LUCE -4-	LUCE -5-	LUCE -6-	LUCE -7-
POTENZA NOMINALE														
CORRENTE NOMINALE			4X100											
SEZIONATORE				4X25	1+NX10 C	1+NX10 C	1+NX6 C	1+NX10 C	1+NX6 C	4X63	4X10 C	4X10 C	4X10 C	
INTERRUTTORE				0,03	10	10	6	10	10	0,03	10	10	10	10
FUSIBILE					4500	4500	4500	4500	4500	4500	4500	4500	4500	4500
CONTATTATORE					2X20	2X20					4X24			
VOLMETRO														
AMPEROMETRO														
TRASFORMATORE AMPEROMETRICO														
TRASFORMATORE AUSILIARIO														
POTENZA														
TENSIONE														
TIPO														
SEZIONE														
IZ														
TIPO														
SEZIONE														
CONDUTTORE DI PROTEZIONE														
CONDUTTORE EQUIPOTENZIALE O DI TERRA														

